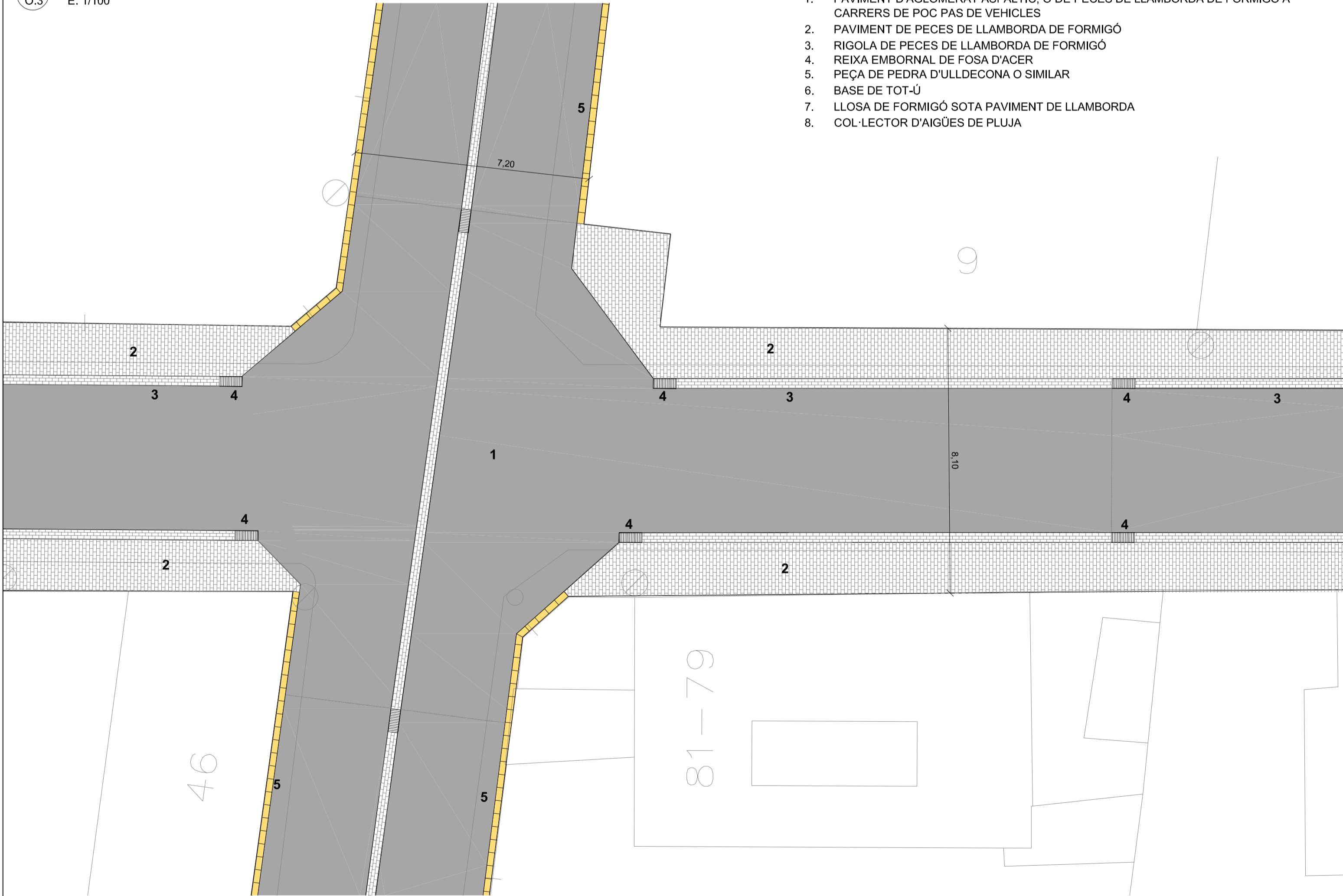


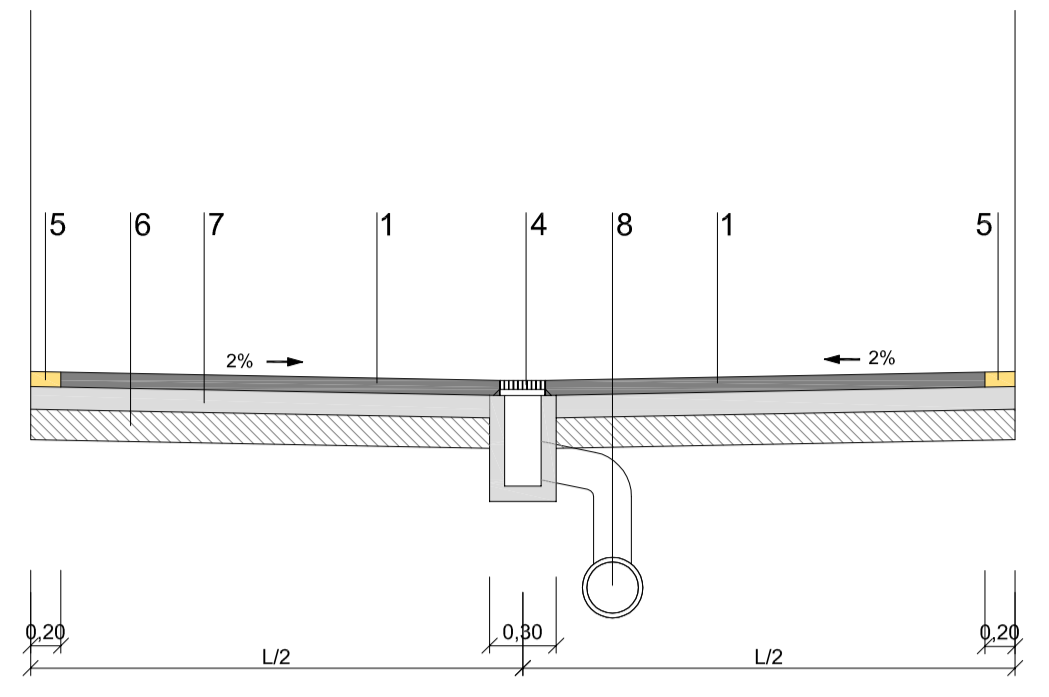
1  
0.3

DETALL DE PAVIMENTACIÓ CANTONADA CARRER JESÚS AMB MARQUES DE SAMÀ  
E: 1/100



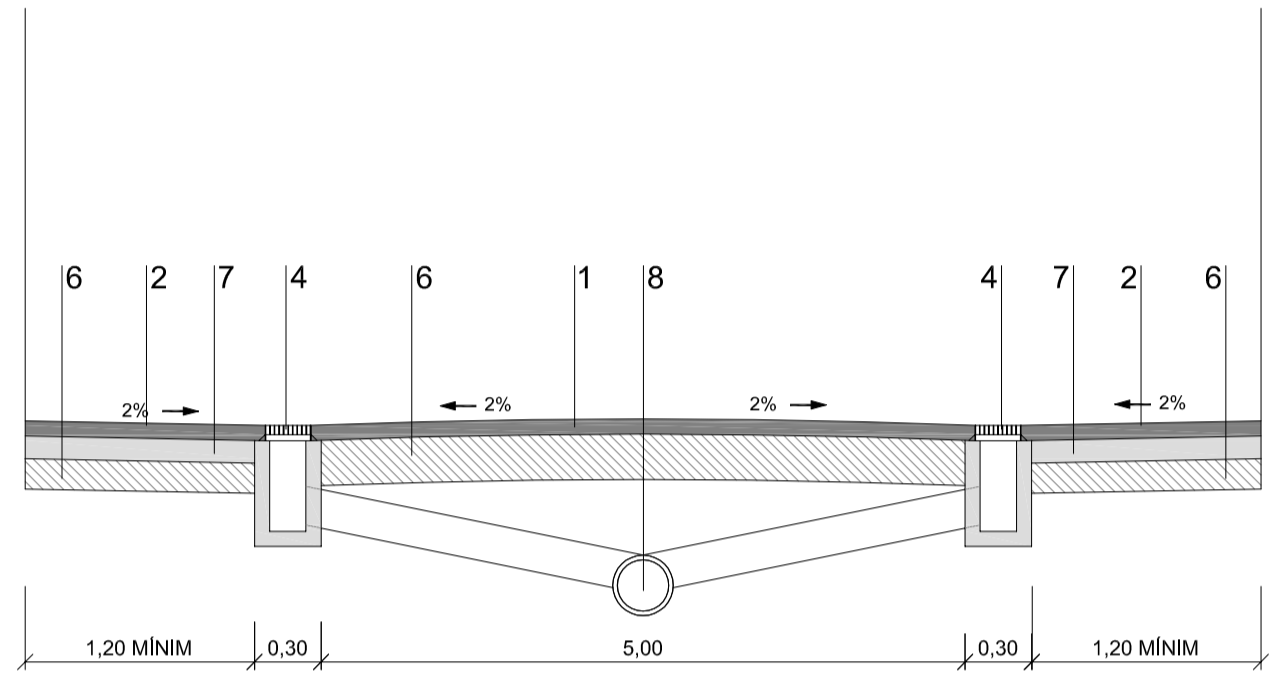
2  
0.3

DETALL DE PAVIMENTACIÓ CANTONADA CARRER JESÚS AMB CARRER VILLARROEL  
E: 1/100



3  
0.3

SECCIÓ ESQUEMÀTICA DE CARRERS DE MÉS DE 8 METRES D'AMPLADA  
E: 1/50



4  
0.3

SECCIÓ ESQUEMÀTICA DE CARRERS DE 8 METRES D'AMPLADA  
E: 1/50

1. PAVIMENT D'AGLOMERAT ASFÀLTIC, O DE PECES DE LLAMBORDA DE FORMIGÓ A CARRERS DE POC PAS DE VEHICLES
2. PAVIMENT DE PECES DE LLAMBORDA DE FORMIGÓ
3. RIGOLA DE PECES DE LLAMBORDA DE FORMIGÓ
4. REIXA EMBORNAL DE FOSA D'ACER
5. PEÇA DE PEDRA D'ULLDECONA O SIMILAR
6. BASE DE TOT-Ú
7. LLOSA DE FORMIGÓ SOTA PAVIMENT DE LLAMBORDA
8. COL·LECTOR D'AIGÜES DE PLUJA